

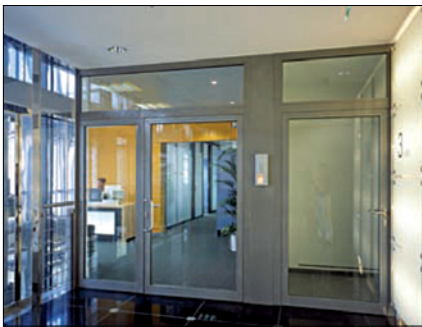
FORSTER TOOTED

- Presto tihendusprofiil, E 30
- Fuego Light, EI 30, EI 60, EI 90, kuumuskindel profiil
- Unico külmatõkkega E 30 profiil, uks/aken
- Thermfix Vario EI 30, EI 60, EI 90 ja
Thermfix Light külmatõkkega profiilid

forster

metal ||| express

CE



PRESTO TIHENDUSPROFIIL, E 30, KA ROOSTEVABAST TERASEST

Sobivus

Presto seeria on mõeldud kasutamiseks eelkõige fassaadide uksekonstruktsioonides, kus ei nõuta külmatõkkega profiile. Valikusse kuuluvad ka akendel kasutatavad profiilid. Presto seerial on keskkonnaministeeriumi tüübikinnitus ja tuleklass E 30.

Saadaval on ka tsingitud ja roostevabast terasest profiilid.

Konstruksioon

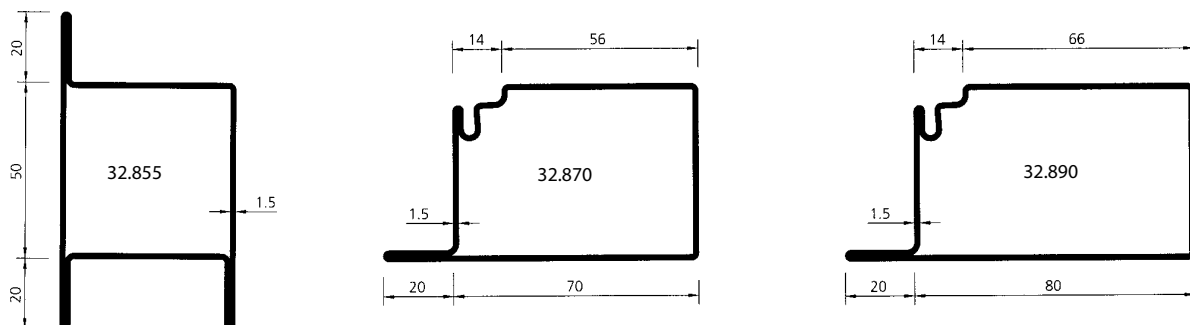
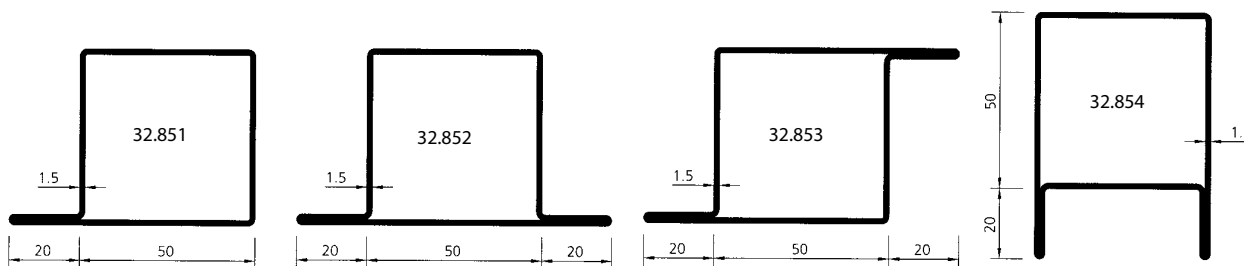
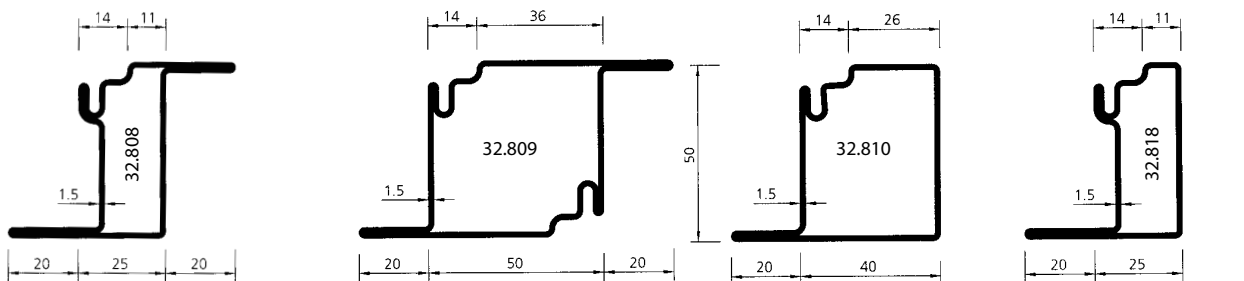
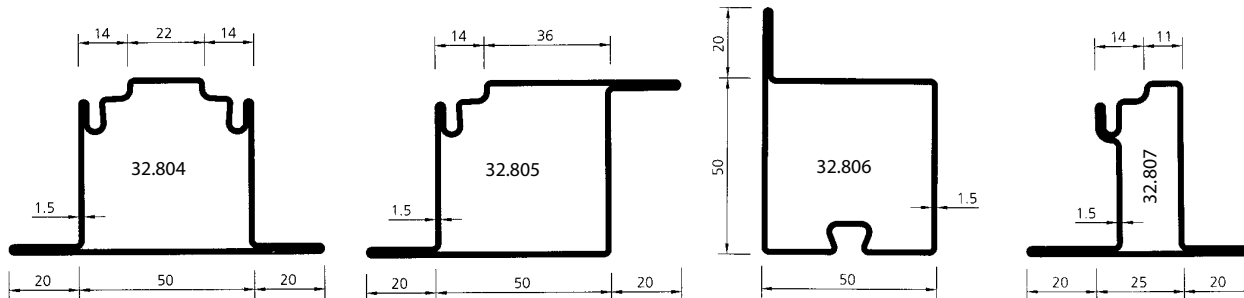
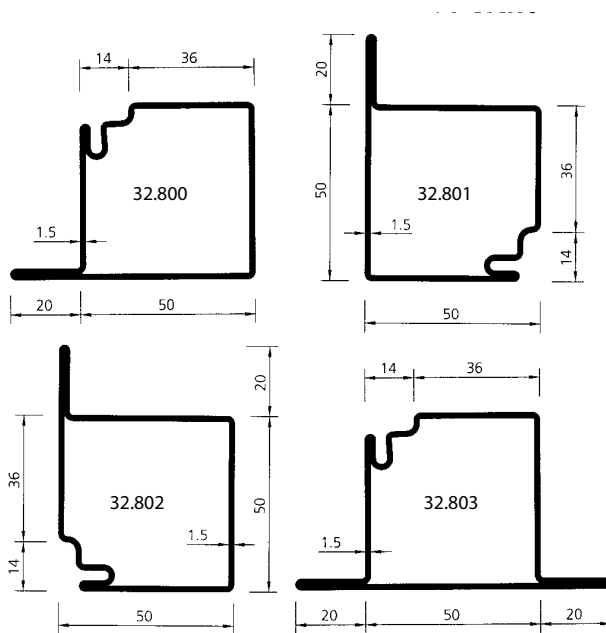
Presto tihendusprofiilil on süvitatud soon, mistõttu fassaadi pind jääb ühtlaseks. Võimalik on ka kahekordne tihendus – ust võib tihendada nii seest- kui väljastpoolt, mis muudab selle tihedamaks ja hääletult avanevaks.

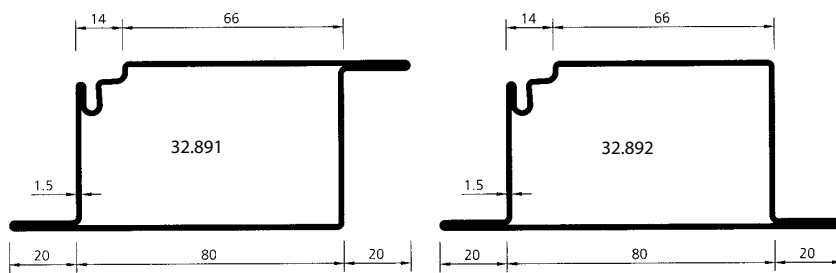
Hinged

Terashinged 140...180 mm.

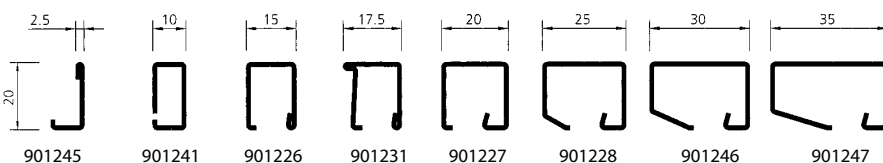
Murdvarguskindlus

Klass Wk1-Wk3





Tsingitud terasest klaasiliistud



Kinnituskruvi



906577
906579 (mehaaniline kinnitus)

Vedru



906420

Tihendid



905900



905201



905306
905307 (E 30)

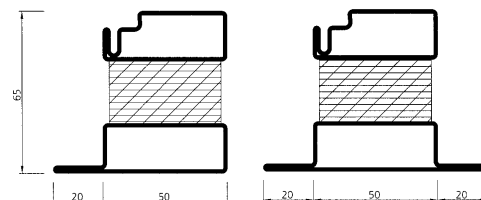


905200

FUEGO LIGHT, EI 30, EI 60, EI 90, KUUMUSKINDEL PROFIL, KA ROOSTEVABAST TERASEST

Sobivus

Forster Fuego Light kuumuskindel profiil vastab tuleklassi EI 30 nõuetele. Profiilidest võib valmistada ühe- ja kahekordsest klaasist tulekindlaid uksi ning klaasseina konstruktsioone. Fuego Light seerial on keskkonnaministeriumi tüübikinnitus ja tuleklass EI 30. Profiile on ka tuleklassiga EI 60 ja EI 90.

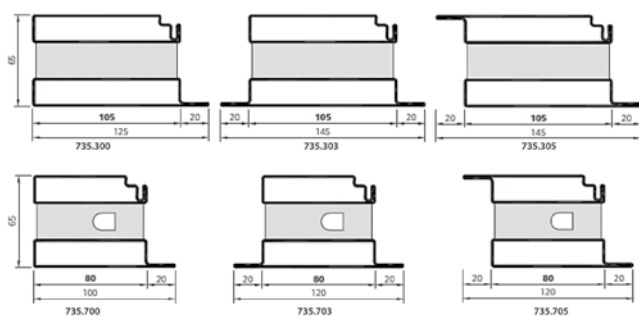
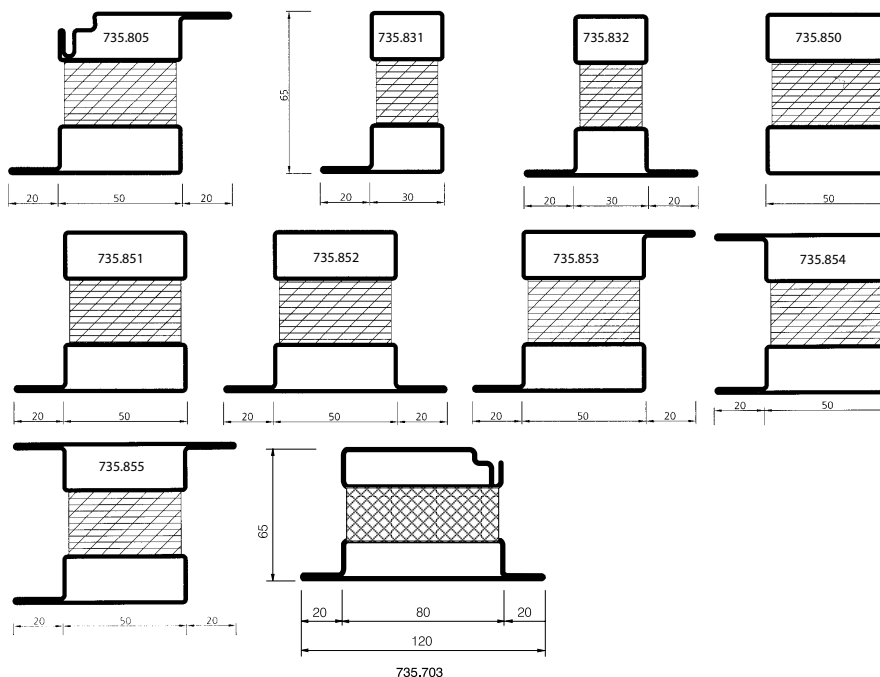


Konstruktsioon

Valmistatud kahest terasprofiilist, mille vahel on 25 mm Promatec isolatsioon. Profiilid on tsingitud ja passiveeritud.

Hinged

Terashinged 907600 või 180 mm
Murdvarguskindlus
Klass Wk1-Wk3



Kinnituskruvi Tihendid

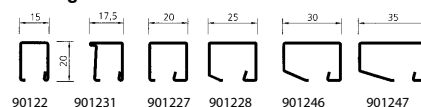


906577
906579 (mehaaniline kinnitus)

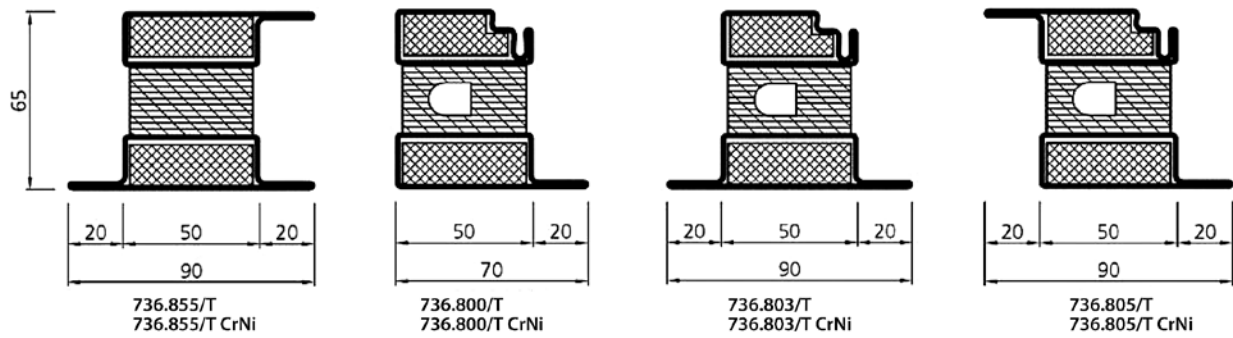
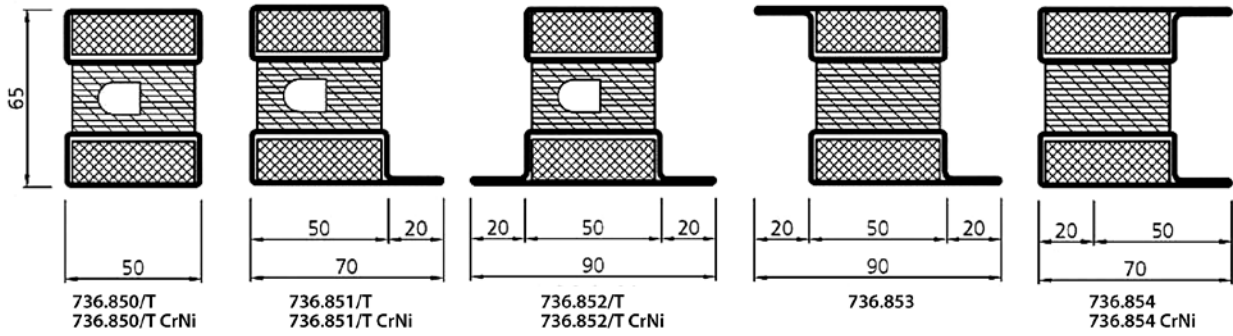


905307

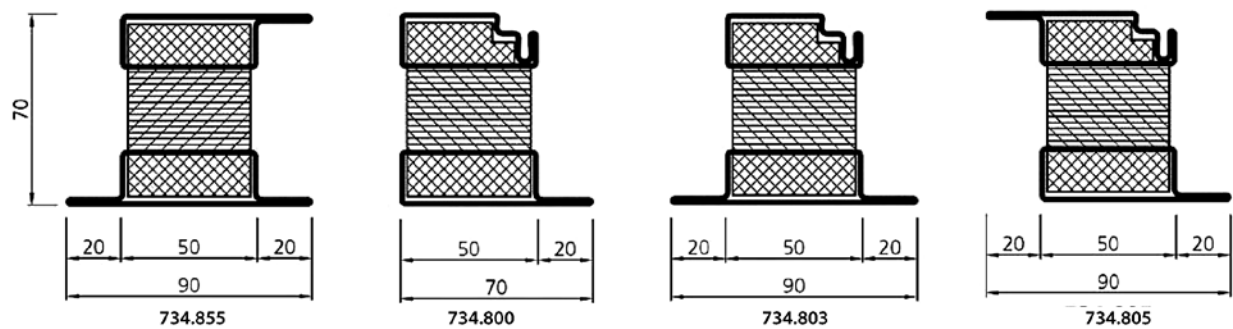
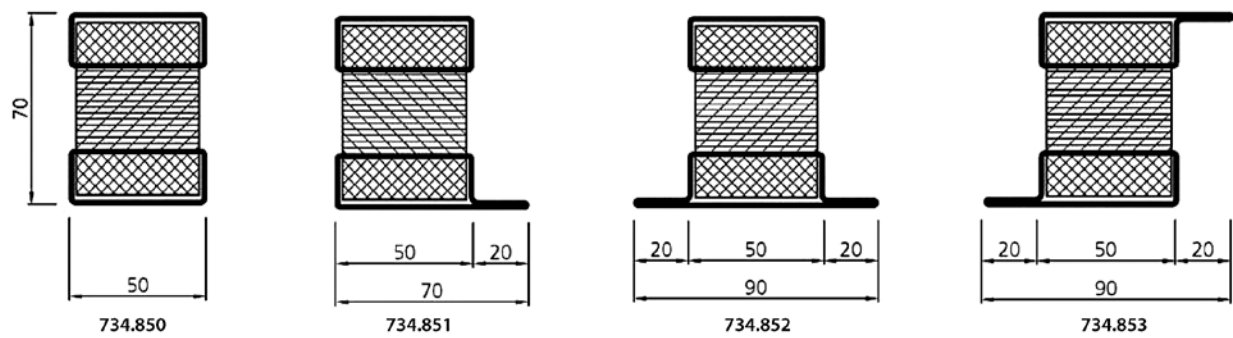
Tsingitud terasest liistud



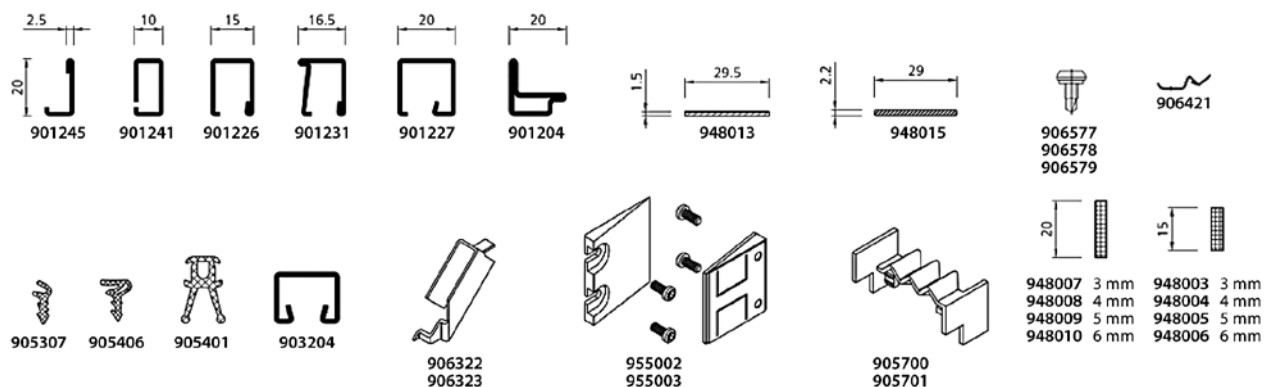
FUEGO LIGHT, EI 60



FUEGO LIGHT, EI 90



KLAASILIISTUD, TSINGITUD



UNICO KÜLMATÖKKEGA PROFIIL E 30, UKS/AKEN, KA ROOSTEVABAST TERASEST

Sobivus

Forster Unico külmatõkkega profiilid sobivad kasutamiseks ukse- ja aknakonstruktsioonides.

Konstruksioon

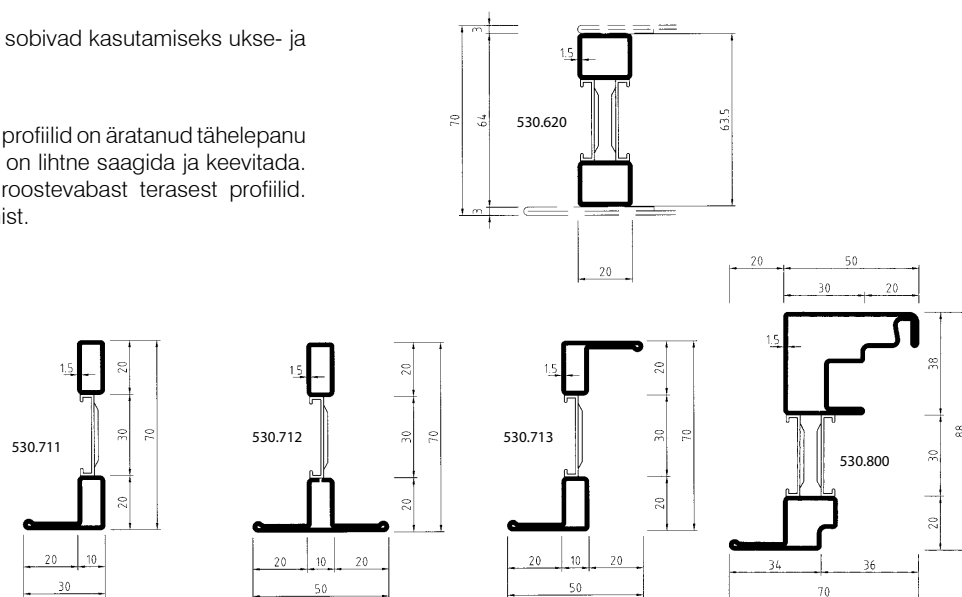
Unico ühekambriised külmatõkkega profiilid on äratanud tähelepanu kogu maailmas. Täisterasest profiile on lihtne saagida ja keevitada. Saadaval on mustad, tsingitud ja roostevabast terasest profiilid. Profiilidel võib kasutada kuumvärvimist.

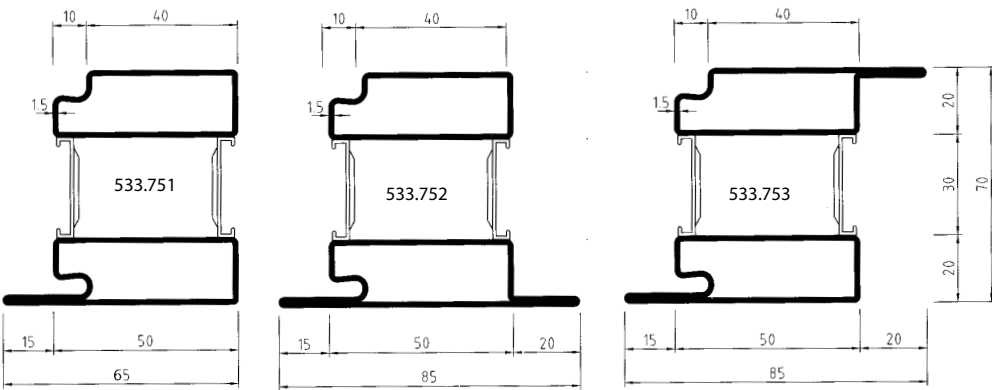
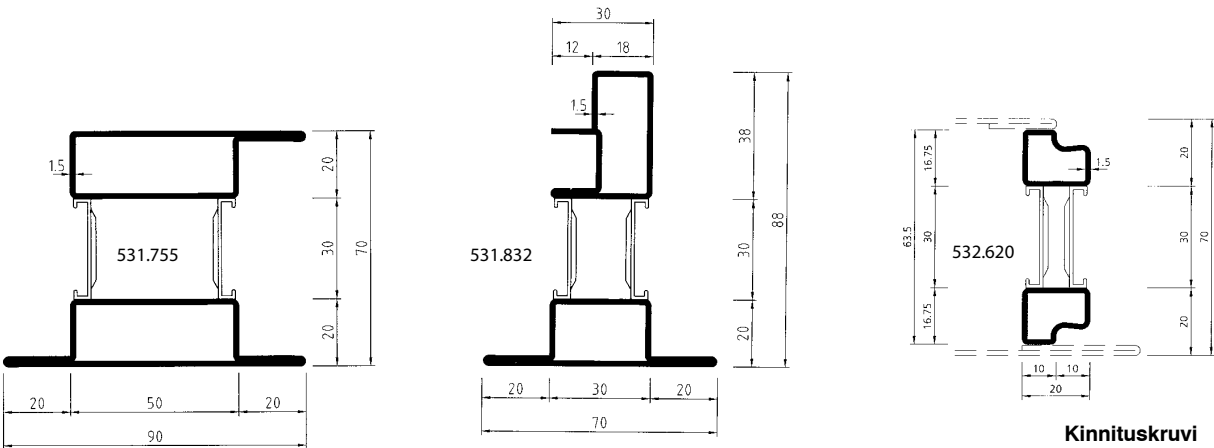
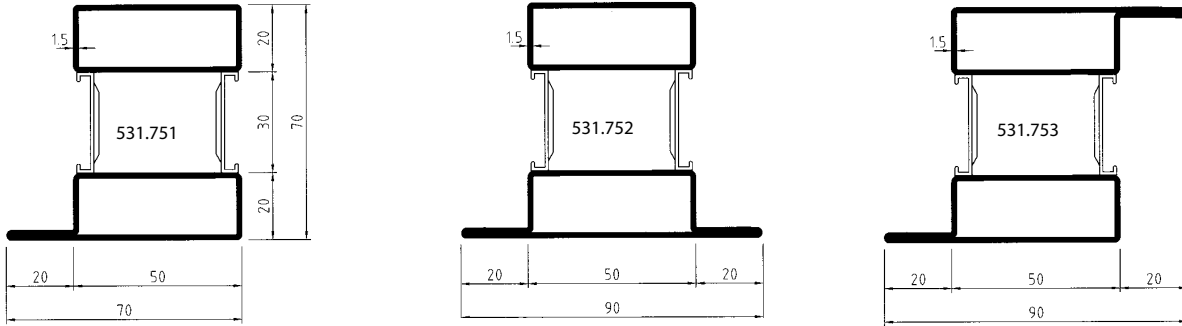
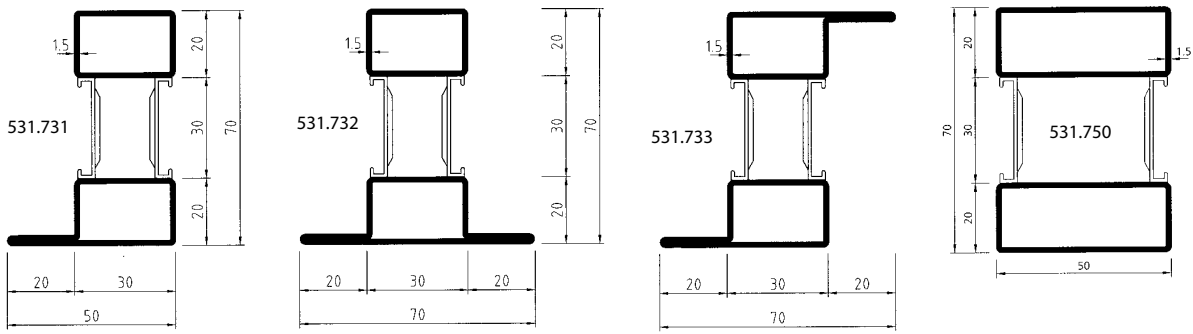
Hinged

Terashinged 140...180 mm

Murdvarguskindlus

Klass Wk1-Wk3





Kinnituskrivi



906577
906579 (mehaaniline kinnitus)

Vedru



906420

Tihendid

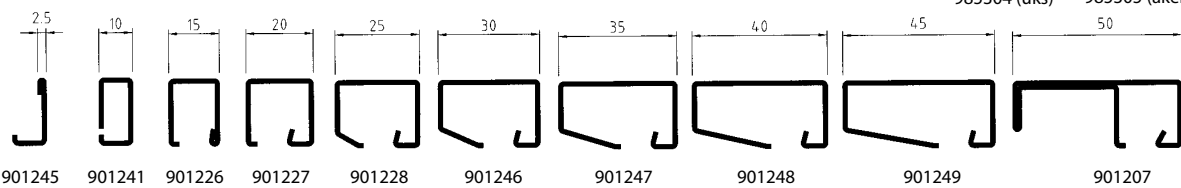


985301



985304 (uks) 985305 (aken)

Tsingitud terasest klaasiliistud



THERMIFIX VARIO EI 30, EI 60, EI 90, KA ROOSTEVABAST TERASEST JA THERMIFIX LIGHT KÜLMATÕKKEGA PROFILID

Sobivus

Thermfix Vario on mõeldud kandvate fassaadikonstruktsioonide jaoks. Lai valik võimaldab süsteemi piiramatult muuta. Süsteemil on suurepärased soojus- ja heliisolatsiooni omadused. Saadaval on ka roostevabast terasest profiilid.

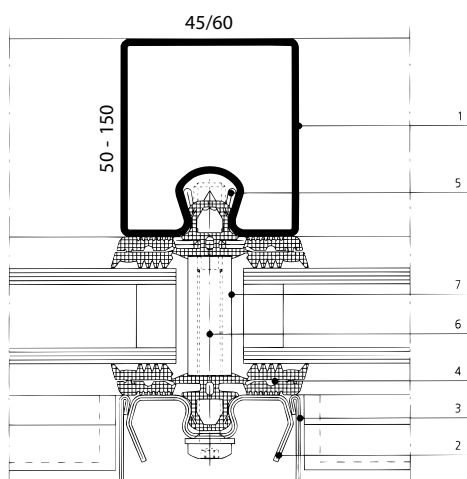
Thermfix Variol on tuleklass EI 30, EI 60, EI 90.

Konstruksioon

Valik koosneb 45 ja 60 mm profiilidest. Tänu suurele staatilisele tugevusele ei vaja ehitus spetsiaalset kandvat konstruktsiooni. Pinnaliistudena võib kasutada terasest, roostevabast terasest või alumiiniumist profile.

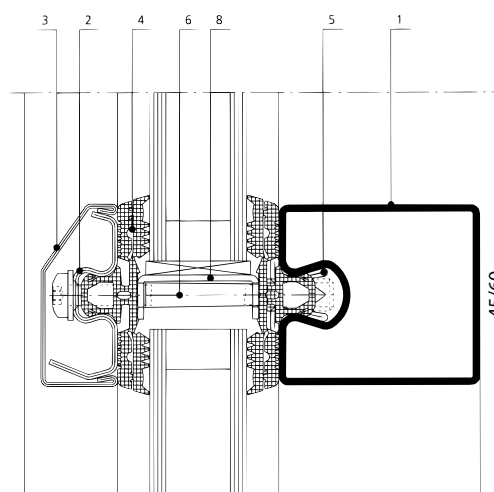


Kuivklaasimine



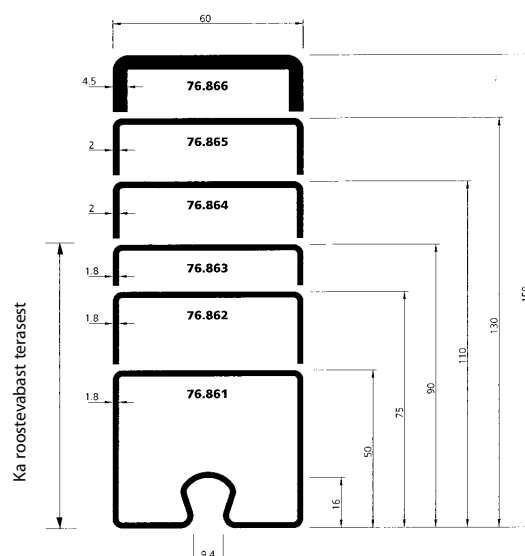
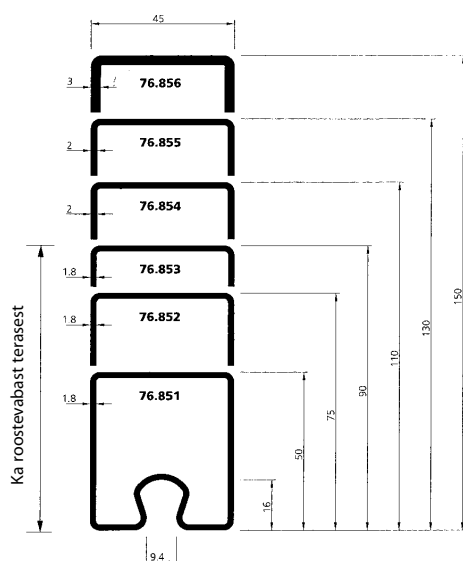
1. Profiil
2. Liistuklamber
3. Pinnaliist
4. Tihend

5. Kinniti
6. Kruvi
7. Vahepuks



1. Profiil
2. Liistuklamber
3. Pinnaliist
4. Tihend

5. Kinniti
6. Kruvi
8. Klaasitugi

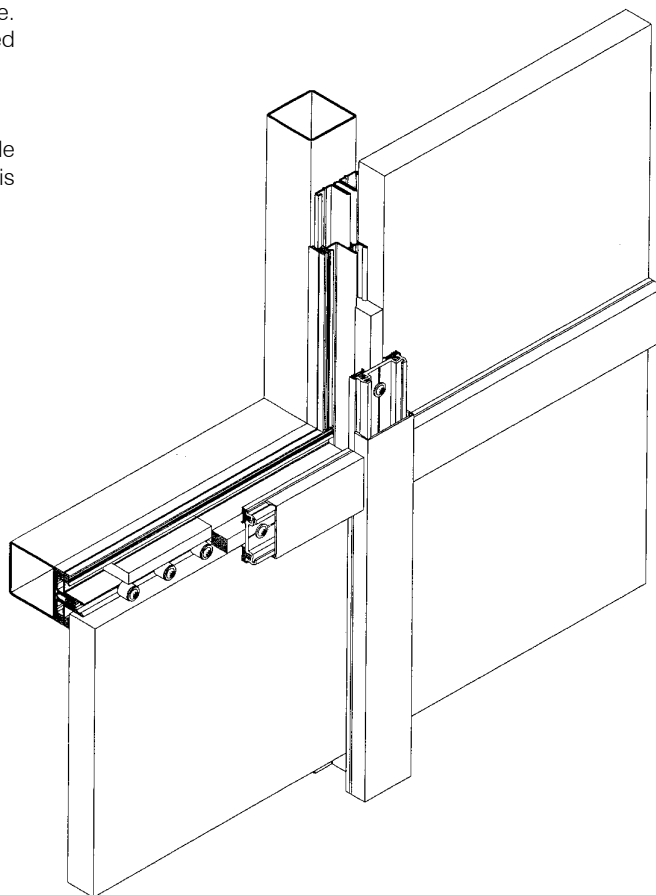
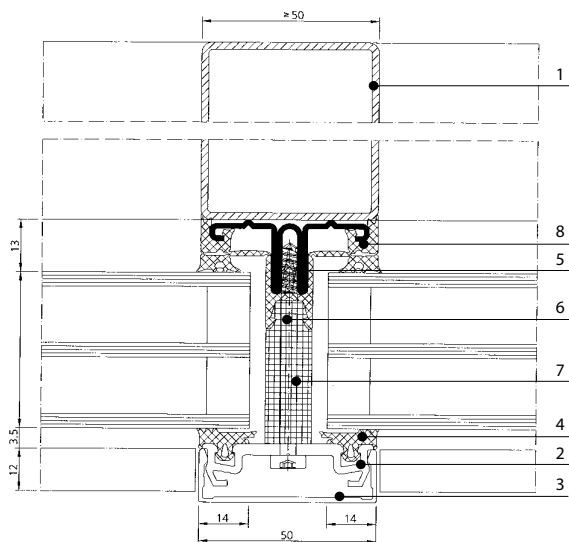


Sobivus

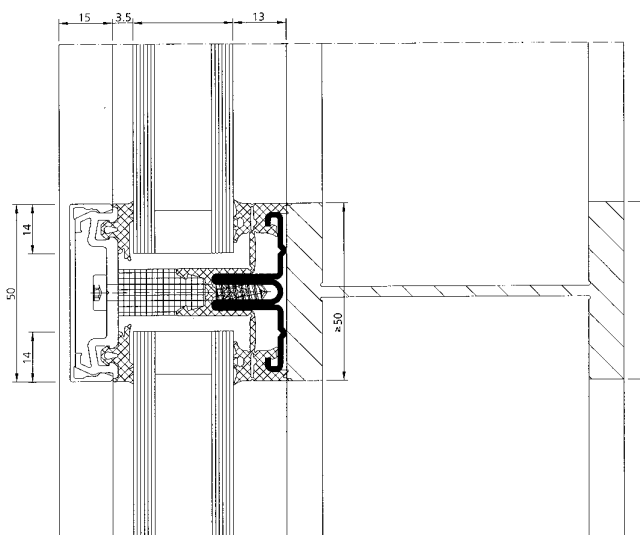
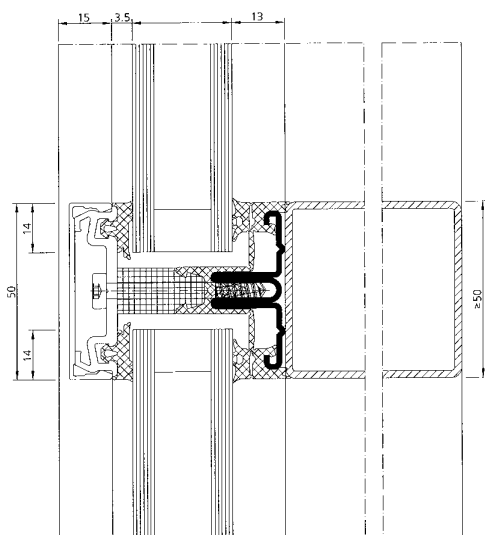
Thermfix Light külmatõkkega profiilid on mõeldud fassaadidele. Saadakse õhuke, 50 mm fassaad. Süsteemil on ka suurepärased soojus- ja heliisolatsiooni omadused.

Konstruksioon

Tugiprofiilina kasutatakse terastoru, IPE tala jm. Tänu tugitorule ja ühekordsele tihendusele saab süsteemi kiiresti töödelda, mis säästab kulusid. Pinnaliistuna kasutatakse alumiiniumprofiili.



- | | |
|------------------------------|-------------------|
| 1. Tugitoru | 5. Kinniti, teras |
| 2. Liistuklamber, alumiinium | 6. Kruvi |
| 3. Pinnaliist, alumiinium | 7. Vahepuks |
| 4. Tihend | 8. Tihend |

**METAL EXPRESS OÜ**

Uusaru 7, 76505 Saue linn, HARJUMAA

Tel 619 1070

Faks 619 1079

GSM 533 30193 Meelis Ojassalu

e-mail: metalexpress@metalexpress.ee

www.metalexpress.ee

metal | express

Forsteri esindaja Baltikumis

www.forster-profile.ch

forster